

КАСАФЛЕКС

Описание продукции

10.2019

КАСАФЛЕКС

гибкие стальные теплоизолированные трубы

Описание продукции

Содержание	1. Общее описание системы.....	02
	1.1. Основные характеристики, конструкция трубы	03
	1.2. Способы монтажа труб	05
	2. Каталог продукции.....	06
	2.1. Трубы КАСАФЛЕКС.....	07
	2.2. Фитинг концевой под сварку	08
	2.3. Комплект для изоляции стыка КИС-1.....	09
	2.4. Комплект для изоляции стыка КИС-2	10
	2.5. Комплект для изоляции тройника КИТ	11
	2.6. Уплотнитель стеновой.....	12
	2.7. Теплоизоляционный материал	12
	2.8. Комплект концевой изоляции.....	13
	2.9. Лента сигнальная.....	13
	3. Хранение и транспортировка	14
	3.1. Хранение	15
	3.2. Транспортировка	19
	4. Рекомендации по производству работ	22
	4.1. Введение	23
	4.2. Погрузочно-разгрузочные работы	24
	4.3. Размотка труб	25
	4.4. Подготовка трубы к монтажу	27
	4.5. Монтаж фитинга (типоразмеры 55–109)	30
4.6. Монтаж фитинга (типоразмеры 143–163)	32	
4.7. Работы по монтажу комплекта КИС-1	34	
4.8. Работы по монтажу комплекта КИС-2	37	
4.9. Работы по монтажу концевой изоляции	40	

1.

Общее описание системы

1.1. Основные характеристики, конструкция трубы

Назначение, область применения

Система гибких стальных теплоизолированных труб КАСАФЛЕКС предназначена для транспортирования под давлением теплоносителя (воды) от источника потребителю.

Трубы КАСАФЛЕКС используются для создания новых и реконструкции существующих трубопроводов открытых и закрытых систем высокотемпературного теплоснабжения. При создании трубопроводов с использованием труб КАСАФЛЕКС применяется метод бесканальной подземной прокладки, а также прокладки в каналах.

Эксплуатационные характеристики труб КАСАФЛЕКС приведены в таблице 1.1.

Таблица 1.1

Тип Трубы	Макс. рабочее давление, МПа	Макс. рабочая температура, °С
КАСАФЛЕКС	1.6	160

Конструкция и физические характеристики используемых материалов обеспечивают трубам значительную гибкость, что позволяет создавать трубопроводы любой сложности без использования дополнительных фасонных изделий и дает возможность выбрать оптимальный маршрут теплотрассы, а также плавно обходить препятствия в условиях плотной городской застройки: строения, коммуникации, отдельно стоящие деревья.

Трубы КАСАФЛЕКС позволяют производить их укладку без учета их теплового расширения; при прокладке не требуется устройство компенсаторов, отводов и неподвижных опор.

Конструкция трубы

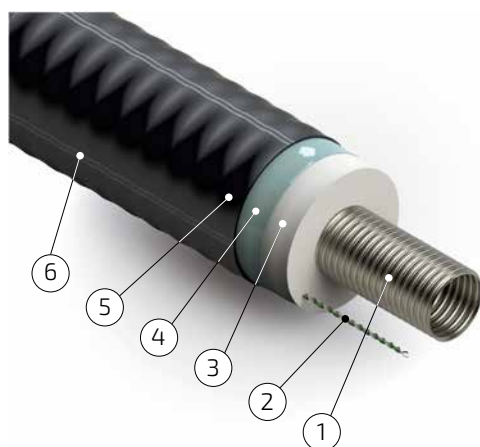
Трубы КАСАФЛЕКС представляют собой многослойную конструкцию, состоящую из напорной стальной спирально-гофрированной трубы, теплоизолирующего слоя и защитной оболочки. Трубы оснащены сигнальным кабелем для подключения системы оперативного дистанционного контроля (СОДК).

Напорная труба является основным элементом конструкции и обеспечивает непосредственную транспортировку теплоносителя от источника потребителю. Напорная труба изготавливается из нержавеющей хромо-никелевой стали.

Теплоизолирующий слой предназначен для тепловой изоляции напорной трубы и обеспечивает сохранение требуемой температуры теплоносителя во время его транспортировки по трубопроводу. Теплоизолирующий слой изготавливается из озонобезопасного пенополиуретанизоцианурата (ППУ-ПИР) в результате непрерывного технологического процесса, что обеспечивает равномерность свойств тепловой изоляции на протяжении всего отрезка трубы.

Защитная оболочка предназначена для физической защиты теплоизолирующего слоя от внешних воздействий. Защитная оболочка представляет собой бесшовную гофрированную внешнюю трубу, имеющую жесткое сцепление с предыдущим теплоизолирующим слоем. На внешней поверхности защитной оболочки нанесены продольные идентифицирующие полосы серого цвета.

Конструкция трубы КАСАФЛЕКС показана на рисунке 1.1.



- 1 Напорная стальная спирально-гофрированная труба
- 2 Гибкий сигнальный кабель СОДК
- 3 Слой теплоизоляции (ППУ-ПИР)
- 4 Барьерный слой
- 5 Защитная оболочка из полиэтилена
- 6 Идентификационные полосы серого цвета

Рис. 1.1. Конструкция трубы КАСАФЛЕКС

Обозначение, маркировка

Трубы КАСАФЛЕКС характеризуются типоразмером, включающим в себя типоразмер напорной трубы и типоразмер защитной оболочки, разделенными символом «/». Например: 109/160.

Условное обозначение трубы КАСАФЛЕКС состоит из:

- слова «Труба»;
- торгового наименования трубы («КАСАФЛЕКС»);
- типоразмера трубы;
- рабочего давления «Р» в мегапаскалях;
- максимальной рабочей температуры транспортируемой воды в градусах Цельсия;
- обозначения при наличии сигнального кабеля («СОДК»);
- обозначения технических условий.

Маркировка наносится на поверхность защитной оболочки с интервалом не более одного метра методом цветной печати. Возможно нанесение маркировки другим способом, не нарушающим эксплуатационных характеристик трубы. Размер шрифта и качество печати обеспечивают ее разборчивость без применения увеличительных приборов. Цвет символов маркировки не регламентируется.

Маркировка включает в себя:

- наименование изготовителя и/или его товарный знак;
- условное обозначение трубы без слова «труба»;
- дату изготовления.

Возможно включение в маркировку другой информации, например, номер партии.

1.2. Способы монтажа труб

Для соединения труб КАСАФЛЕКС используются специально разработанные фитинги, которые монтируются на торцах трубы без применения специализированного инструмента.

Фитинги устанавливаются на концах труб КАСАФЛЕКС, подготавливая таким образом трубы к проведению дальнейших работ по монтажу трубопровода.

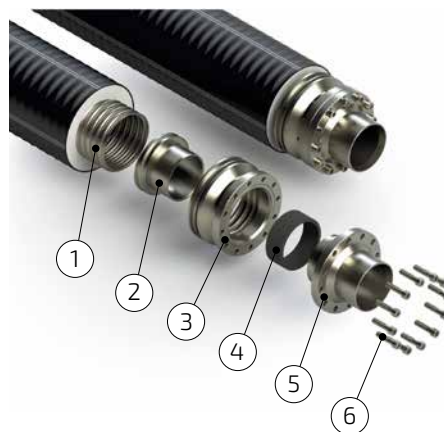
Герметичность соединения обеспечивается входящим в состав фитинга графитовым кольцом, которое в процессе монтажа заполняет полости между напорной трубой и составными элементами фитинга.

Дальнейшие монтажные работы осуществляются приваркой патрубка под сварку фитинга к необходимому фасонному изделию (тройнику, отводу, шаровому крану и т.д.) или к другому фитингу КАСАФЛЕКС.

Исполнение А



Исполнение Б



- 1 труба КАСАФЛЕКС
- 2 фланец
- 3 втулка
- 4 кольцо графитовое
- 5 корпус
- 6 болт монтажный

Рис. 1.2.1. Конструкция фитинга концевое под сварку

Исполнение А — типоразмеры от 55 до 109;
Исполнение Б — типоразмеры от 143 до 163

2.

Каталог продукции

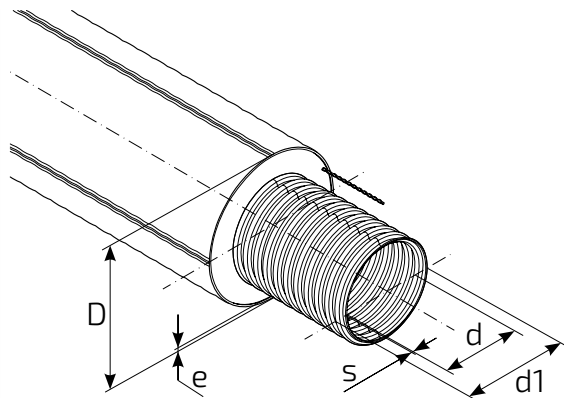
2.1. Трубы КАСАФЛЕКС

Основные характеристики

Макс. рабочая температура: +160°C

Макс. рабочее давление: 1.6 МПа

Внешний вид, эскиз



Номенклатура

Таблица 2.1

Поз	Типоразмер	$d1 \times s / d$, мм	$D \times e$, мм	Масса, кг/м	Мин. радиус изгиба, м
1	55/110	54.3×0.5/48.0	114.8×2.4	2.30	1.0
2	66/125	66.0×0.5/60.0	129.7×2.6	2.79	1.2
3	86/145	85.6×0.6/75.0	150.4×2.7	3.78	1.5
4	109/160	109.2×0.8/98.0	165.3×2.9	5.21	1.8
5	143/200	142.9×0.9/127.0	200.7×3.1	7.31	2.0
6	163/225	163.0×1.0/147.0	225.9×3.2	8.80	2.2

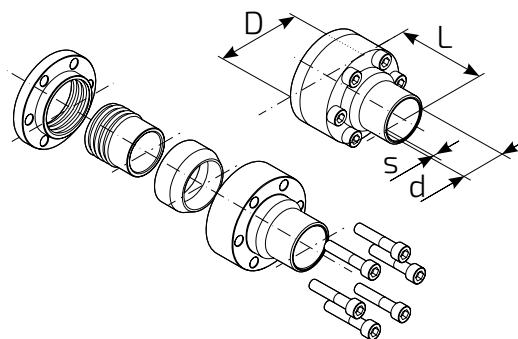
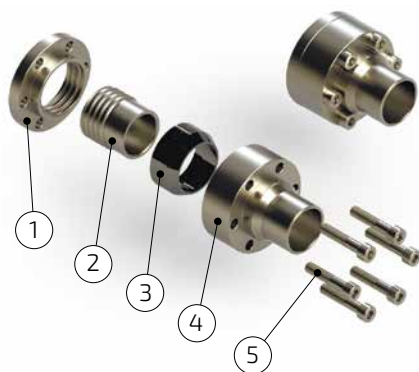
2.2. Фитинг концевой под сварку

Основные характеристики

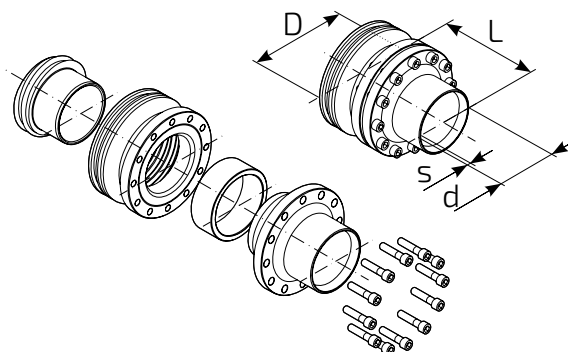
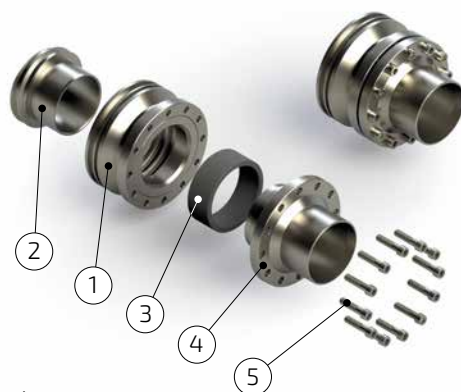
Назначение:	используется для соединения двух труб КАСАФЛЕКС, а также для присоединения труб КАСАФЛЕКС к другим металлическим элементам трубопровода
Материал:	сталь, графит
Примечание:	фитинги, изготавливаемые в <i>Исполнении Б</i> , дополнительно комплектуются материалами для концевой изоляции: рукав термоусаживаемый и трубка термоусаживаемая

Внешний вид, эскиз

Исполнение А



Исполнение Б



- 1 фланец
- 2 втулка
- 3 кольцо графитовое
- 4 корпус
- 5 болт монтажный

Номенклатура

Таблица 2.2

Поз	Типоразмер	Исполнение	d×s, мм	D, мм	L, мм	Масса, кг
1	55	А	48.5×3.25	95.0	100.0	1.82
2	66	А	60.5×3.75	110.0	107.0	2.50
3	86	А	76.0×3.50	145.0	136.0	6.20
4	109	А	89.0×4.00	166.0	182.0	10.20
5	143	Б	114.5×7.25	189.0	190.0	14.80
6	163	Б	139.6×7.30	209.0	193.0	17.50

2.3. Комплект для изоляции стыка КИС-1

Основные характеристики

Назначение: используется для тепло- и гидроизоляции стыкового соединения труб КАСАФЛЕКС, а также стыкового соединения трубы КАСАФЛЕКС с металлическими элементами трубопровода

Состав комплекта:

1. муфта полиэтиленовая (1 шт)
2. рукав термоусаживаемый (2 шт)
3. пробка для стравливания воздуха (1 шт)
4. пробка коническая (1 шт)
5. шкурка шлифовальная (длина – 1 м)

Внешний вид, эскиз



- 1 муфта полиэтиленовая
- 2 рукав термоусаживаемый
- 3 пробка для стравливания воздуха
- 4 пробка коническая
- 5 шкурка шлифовальная

Номенклатура

Таблица 2.3

Поз	Типоразмер	D, мм	L, мм	Масса, кг
1	110×110	130	800	1.64
2	125×125	150	800	1.71
3	145×145	180	800	2.23

2.4. Комплект для изоляции стыка КИС-2

Основные характеристики

Назначение: используется для тепло- и гидроизоляции стыкового соединения труб КАСАФЛЕКС

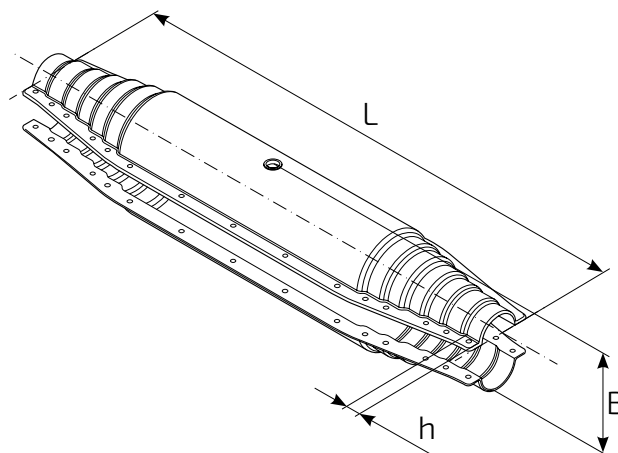
Состав комплекта:

1. кожух защитный — верхняя половина (1 шт)
2. кожух защитный — нижняя половина (1 шт)
3. герметик (1 шт)
4. пистолет для герметика (1 шт)
5. комплект крепежных деталей (болты, гайки, шайбы)

Внешний вид, эскиз



- 1 кожух защитный — верхняя половина
- 2 кожух защитный — нижняя половина
- 3 герметик
- 4 пистолет для герметика
- 5 комплект болтов с гайками



Номенклатура

Таблица 2.4

Поз	Типоразмер	L, мм	B, мм	h, мм	Масса, кг
1	110×110	1210	300	50	8.58

2.5. Комплект для изоляции тройника КИТ

Основные характеристики

Назначение: используется для тепло- и гидроизоляции мест тройникового ответвления трубопровода

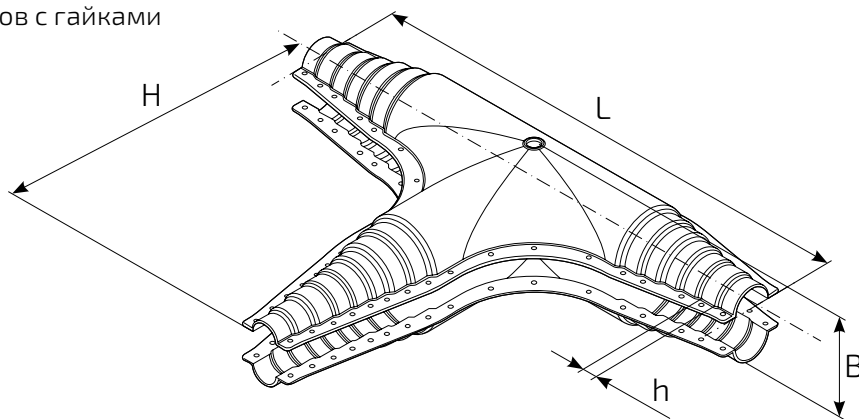
Состав комплекта:

1. кожух защитный — верхняя половина (1 шт)
2. кожух защитный — нижняя половина (1 шт)
3. герметик (1 шт)
4. пистолет для герметика (1 шт)
5. комплект крепежных деталей (болты, гайки, шайбы)

Внешний вид, эскиз



- 1 кожух защитный — верхняя половина
- 2 кожух защитный — нижняя половина
- 3 герметик
- 4 пистолет для герметика
- 5 комплект болтов с гайками



Номенклатура

Таблица 2.5

Поз	Типоразмер	L, мм	H, мм	B, мм	h, мм	Масса, кг
1	110/63×110/63×110/63	1030	545	170	50	5.97
2	160/90×160/63×160/90	1200	750	200	50	8.02
3	160/125×160/125×160/125	940	500	200	50	5.86
4	225/160×225/160×225/160	1330	700	270	50	9.19

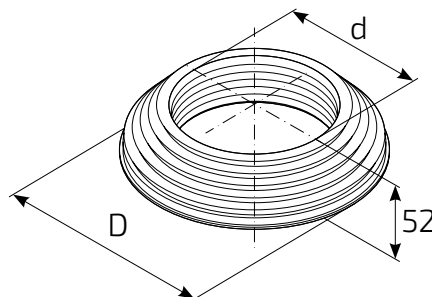
2.6. Уплотнитель стеновой

Основные характеристики

Назначение: используется для гидроизоляции мест прохода трубы КАСАФЛЕКС через стены

Материал: резина

Внешний вид, эскиз



Номенклатура

Таблица 2.6

Поз	Типоразмер	D, мм	d, мм	Масса, кг
1	110	155	111	0.32
2	125	170	126	0.34
3	145	190	146	0.36
4	160	202	158	0.38
5	200	237	193	0.47
6	225	263	219	0.55

2.7. Теплоизоляционный материал

Основные характеристики

Назначение: используется для теплоизоляции стыковых соединений трубопровода

Материал: двухкомпонентная композиция пенополиуретана

Внешний вид, эскиз



Номенклатура

Таблица 2.7

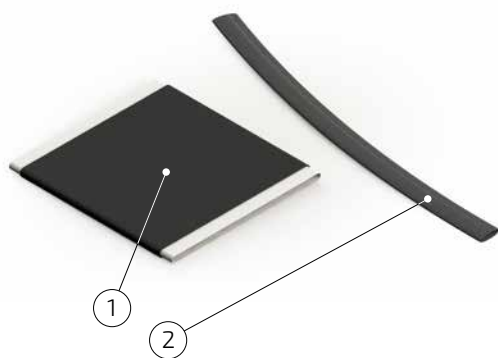
Поз	Наименование	Масса, кг
1	Пена N4	0.51
2	Пена N7	1.07
3	Пена N10	3.76

2.8. Комплект концевой изоляции

Основные характеристики

Назначение:	используется для гидроизоляции мест соединения трубы КАСАФЛЕКС с фитингом
Материал:	полиэтилен
Состав комплекта:	1. рукав термоусаживаемый (1 шт) 2. трубка термоусаживаемая (1 шт)

Внешний вид, эскиз



- 1 рукав термоусаживаемый
- 2 трубка термоусаживаемая

2.9. Лента сигнальная

Основные характеристики

Назначение:	используется для обозначения теплотрассы под землей
Материал:	полиэтилен

Внешний вид, эскиз



Таблица 2.9

Длина ленты в рулоне, м	Ширина ленты, мм	Толщина ленты, мм	Масса рулона, кг
100	200	0.05	3.8

3.

Хранение и транспортировка

3.1. Хранение

Общие положения

Хранение труб, соединительных элементов, комплектующих изделий и материалов необходимо осуществлять в соответствии с требованиями изготовителя продукции. Условия хранения должны обеспечить их сохранность в течение всего времени хранения.

Хранение труб

Длинномерные отрезки труб следует хранить смотанными в бухты (рис. 3.1.1 а) или на специальных барабанах (рис. 3.1.1 б).

Отрезки труб следует хранить в штабелях или на стеллажах.

Места хранения должны располагаться на расстоянии не менее одного метра от нагревательных приборов, легковоспламеняющихся и горючесмазочных материалов, а также веществ, к которым материал труб химически неустоек и контакт с которыми приводит к повреждению труб (рис. 3.1.2).

Трубы при условиях хранения более 2-х недель должны быть защищены от воздействия прямых солнечных лучей (в тени, под навесом или прикрыты рулонным материалом) (рис. 3.1.3). Одновременно необходимо обеспечить проветривание во избежание перегрева и тепловой деформации наружной защитной оболочки труб.

Торцы труб должны быть защищены заглушками заводского изготовления (рис. 3.1.4) или полиэтиленовой пленкой толщиной не менее 100 мкм в два слоя с фиксацией ее клейкой лентой. Заглушки (или защитная пленка) снимаются после транспортировки трубы к месту проведения монтажных работ и размотки ее вдоль траншеи (или в траншею) непосредственно перед началом работ.

Концы труб при хранении в бухтах и на барабанах должны быть надежно закреплены. Запрещается использовать для этих целей проволоку, цепи, металлические ленты и другие предметы, которые могут повредить защитную оболочку труб.

Площадки для хранения труб следует располагать в местах, не подверженных подтоплению водой (рис. 3.1.5).

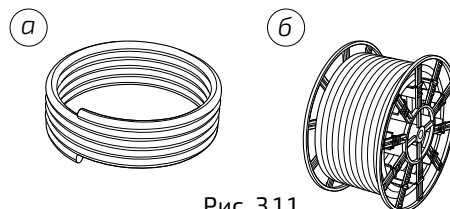


Рис. 3.1.1

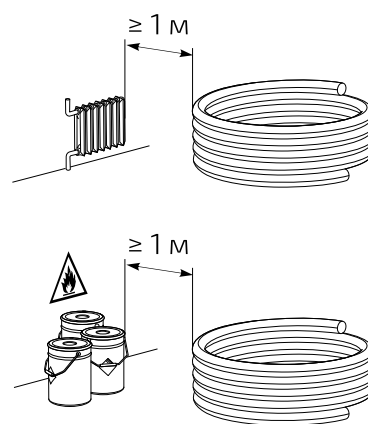


Рис. 3.1.2

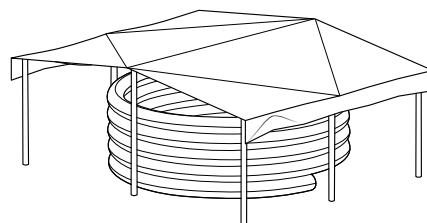


Рис. 3.1.3

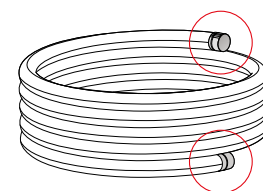


Рис. 3.1.4

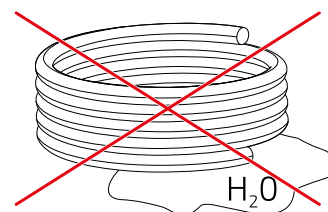


Рис. 3.1.5

Площадка для хранения труб должна быть плоской, без камней и других предметов, имеющих острые кромки или абразивные поверхности, которые могут повредить защитную оболочку труб (рис. 3.1.6).

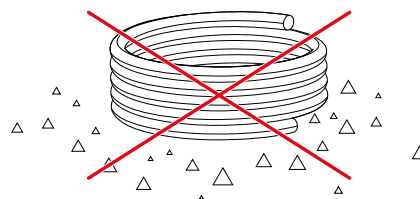


Рис. 3.1.6

В качестве подкладок при обустройстве мест хранения труб могут быть использованы деревянные щиты (рис. 3.1.7), мешки с песком, песчаные подушки и др.

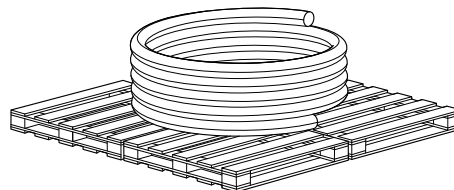


Рис. 3.1.7

При длительном хранении бухты с трубами следует располагать горизонтально на ровной или наклонной поверхности, обеспечивающей равномерную опору по всему периметру бухты. В случае хранения на наклонной поверхности необходимо принять меры, препятствующие соскальзыванию бухты.

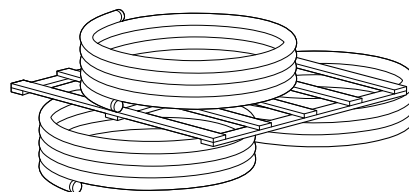


Рис. 3.1.8

Допускается складирование бухт с трубами в два яруса (рис. 3.1.8). При этом необходимо обеспечить надежное крепление бухт, препятствующее скатыванию.

В случае непродолжительного хранения (например, на строительном участке) допускается хранение бухты с трубой в вертикальном положении. При этом должны быть предприняты меры, направленные на предотвращение возможности самопроизвольного скатывания бухты (рис. 3.1.9).

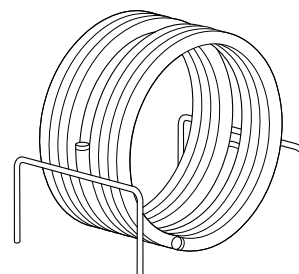


Рис. 3.1.9

При хранении труб в штабелях высота штабеля выбирается в зависимости от диаметра труб (но не более двух метров) (рис. 3.1.10). Высота штабеля должна исключать возможность деформации труб и обеспечивать легкий доступ к верхним рядам.

Штабелированные трубы должны быть зафиксированы для предотвращения случайного выпадения или раскатывания труб путем установки по всей его ширине надежных ограничителей.

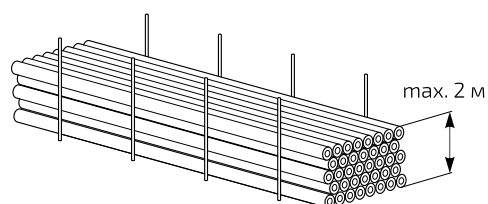


Рис. 3.1.10

При хранении труб на оборудованных складах рекомендуется осуществлять хранение на стеллажах (рис. 3.1.11). Расстояние между опорами стеллажа не должно превышать один метр.

Концы труб в штабеле (на стеллаже) должны быть ориентированы таким образом, чтобы этикетки (маркировка) труб располагалась в одном месте. Это облегчит их последующую идентификацию. Также необходимо обеспечить свободный доступ к маркировке труб.

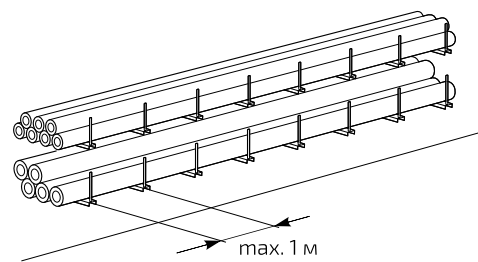


Рис. 3.1.11

При температуре хранения ниже 0°C не допускается, чтобы защитная оболочка трубы испытывала толчки, удары, большие перегибы.

Хранение соединительных элементов, комплектующих изделий и материалов

Соединительные элементы, комплектующие изделия и материалы необходимо хранить упакованными в тару изготовителя продукции в закрытых помещениях или контейнерах в соответствии с маркировкой, нанесенной на упаковку изделия.

Допускается хранение на стеллажах без упаковки в горизонтальном или вертикальном положении высотой в один ряд, а также в отапливаемых помещениях на расстоянии не менее одного метра от нагревательных приборов.

В период проведения монтажа трубопровода комплектующие изделия и материалы следует хранить на специально отведенных участках, имеющих спланированное основание.

Термоусаживаемые полиэтиленовые муфты (манжеты) и муфты для стыковых соединений должны располагаться в помещениях или под навесом в заводской упаковке.

Муфты должны храниться в вертикальном положении. Допускается хранение муфт в горизонтальном положении на специально оборудованном складе.

Компоненты ППУ (пенопакеты) должны храниться в сухих вентилируемых помещениях с температурой воздуха от плюс 5°С до плюс 25°С. В помещениях, предназначенных для хранения компонентов ППУ, запрещается постоянное пребывание людей.

Условия хранения пенопакетов должны исключать механическое воздействие.

3.2. Транспортировка

Общие положения

Транспортировка труб, соединительных элементов, а также комплектующих изделий и материалов производится любым видом транспорта в соответствии с требованиями, установленными для данного вида транспорта и обеспечивающими сохранность груза.

При транспортировке труб в открытых транспортных средствах (в кузовах, на платформах и т.д.) трубы рекомендуется укрыть брезентом или другим рулонным материалом. При транспортировании во время выпадения осадков трубы обязательно должны быть укрыты.

Длинномерные отрезки трубы следует транспортировать в бухтах или на барабанах.

Транспортировка труб мерными отрезками

При транспортировке труб мерными отрезками максимальную длину отрезка выбирают в зависимости от габаритов используемого транспорта. Допускается изгиб труб с радиусом изгиба, не превышающим минимально допустимое значение для данного типоразмера труб.

Транспортировка труб в бухтах

Транспортировка труб осуществляется в кузове (фургоне) транспортного средства, обладающего необходимыми габаритами для загрузки в них бухты с трубой (рис. 3.2.1).

При транспортировке бухты с трубами должны быть уложены на ровную поверхность транспортного средства, без острых граней и неровностей. В транспорте должны быть предусмотрены приспособления, предотвращающие перемещение бухты во время движения транспорта. Запрещается использовать для этих целей металлические тросы, цепи, проволоку и другие материалы, способные повредить защитную оболочку трубы.

Допускается осуществлять перевозку трубы в бухтах в вертикальном положении.

При транспортировании бухт в вертикальном положении бухта должна быть зафиксирована с целью исключения вероятности падения и скатывания.

Трубы в бухтах во время транспортировки связаны фиксирующими ремнями (стяжками) (рис. 3.2.2). При намотке в бухту каждый виток трубы последовательно фиксируется стяжками минимум в четырех местах по периметру окружности бухты. Дополнительно при помощи ремней фиксируются начало и конец трубы.

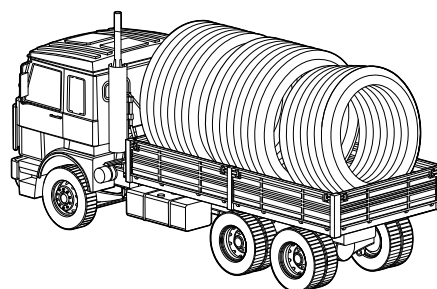


Рис. 3.2.1

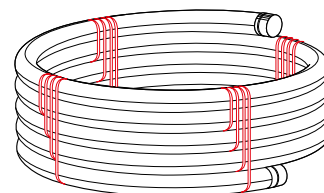


Рис. 3.2.2

Транспортировка труб на барабанах

Трубы, намотанные на барабан, транспортируются при помощи седельного тягача и прицепа. Конструкция прицепа позволяет осуществлять транспортировку одного или двух барабанов одновременно. Длина прицепа для транспортировки одного барабана (рис. 3.2.3) составляет 9 метров; для транспортировки двух барабанов (рис. 3.2.4) — 13 метров.

При транспортировке на барабане концы труб должны быть надежно закреплены.

Допускается транспортировка на одном барабане двух или более отрезков трубы, в том числе и различных типоразмеров.

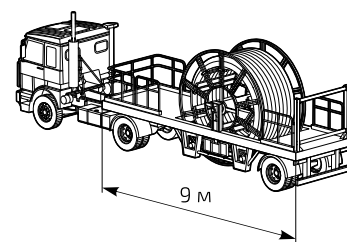


Рис. 3.2.3

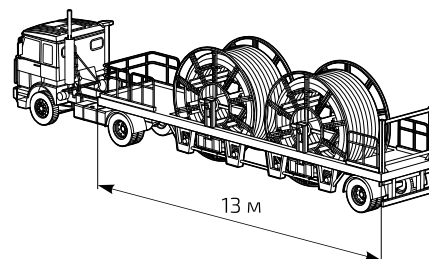


Рис. 3.2.4

Максимальная длина отрезка трубы

Таблица 3.2.1

Поз	Типоразмер защитной оболочки	Стандартная длина трубы в бухте, м	Стандартная высота бухты, м	Максимальная длина трубы на барабане, м
1	110	133	2.44	750
2	125	120	2.50	650
3	145	107	2.58	440
4	160	100	2.64	330
5	200	80	2.80	200
6	225	—	—	130

4.

Рекомендации по производству работ

4.1. Введение

При производстве работ по строительству и реконструкции тепловых сетей с использованием труб КАСАФЛЕКС необходимо руководствоваться требованиями, установленными действующими нормативно–техническими документами.

Все работы по строительству трубопроводов должны производиться в соответствии с проектом, согласованным в установленном порядке со структурами, осуществляющими надзор за строительством и эксплуатацией тепловых сетей и других подземных коммуникаций.

К производству работ по строительству тепловых сетей с использованием труб КАСАФЛЕКС допускаются лица старше 18 лет, имеющие необходимую квалификацию и обученные безопасным методам ведения работ.

Трубы, соединительные элементы, а также другие комплектующие изделия и материалы, поступающие на строительную площадку, должны проходить обязательный входной контроль качества.

На строительной площадке следует проводить:

- проверку наличия сертификатов или их копий, заверенных изготовителем;
- контроль соответствия труб, соединительных элементов и других комплектующих изделий указанным на них условным обозначениям;

Непосредственно перед проведением работ все элементы трубопровода должны быть тщательно осмотрены на предмет выявления дефектов, которые могут повлиять на эксплуатационные характеристики трубопровода.

При обнаружении на поверхности защитной оболочки трубы дефектных участков (повреждений, надрезов, трещин) этот участок должен быть отремонтирован согласно инструкций, разработанных изготовителем продукции.

В процессе монтажа трубопровода свободные концы труб должны быть закрыты заглушками с целью предотвращения попадания в систему грязи и мусора.

Монтаж соединительных элементов должен проводиться в соответствии с правилами, прописанными в технической документации производителя.

4.2. Погрузочно-разгрузочные работы

При проведении погрузочно-разгрузочных работ следует соблюдать осторожность для исключения возможности возникновения механических повреждений защитной оболочки труб.

При разгрузке труб следует использовать мягкие синтетические или брезентовые ремни шириной не менее 50 мм. Использование для этих целей стальных тросов, проволоки, цепей, а также синтетических канатов круглого сечения запрещены (рис. 4.2.1).

При использовании погрузчика вилы должны быть оборудованы мягкими прокладками (например, обрезки картонных или полиэтиленовых труб). Также необходимо принять меры, направленные на предотвращение соскальзывания бухты с вилок погрузчика (рис. 4.2.2).

При поднятии труб (или бухты с трубой) следует убедиться, что другой конец трубы (бухты) полностью находится в воздухе. Перемещение труб волоком не допускается. Запрещается сбрасывать трубы (бухты с трубами) с любой высоты (рис. 4.2.3).

Допускается производить разгрузку бухт с трубами перекачиванием. При этом следует особо следить за тем, чтобы оболочка трубы при перекачивании не была повреждена камнями и другими предметами, имеющими острые выпирающие грани.

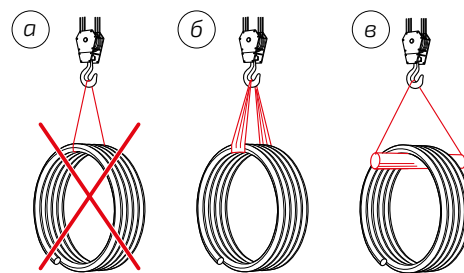


Рис. 4.2.1

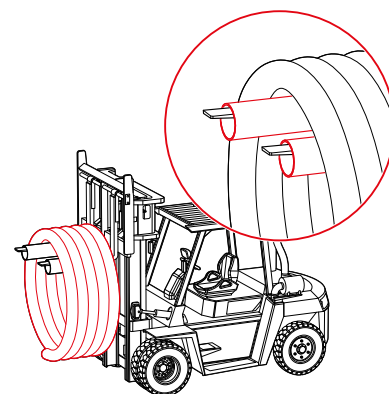


Рис. 4.2.2

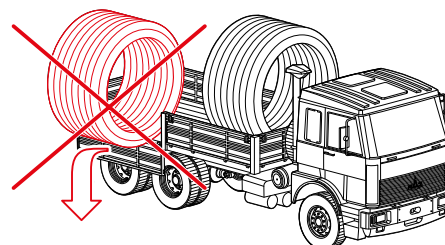


Рис. 4.2.3

4.3. Размотка труб

Размотка труб из бухты

В процессе размотки не допускается заламывать и перегибать трубу (рис. 4.3.1).

Размотку трубы из бухты следует выполнять вручную, раскатывая бухту вдоль траншеи (рис. 4.3.2 а). При раскатывании бухты необходимо следить за тем, чтобы на пути размотки не попадались камни и другие предметы, имеющие острые выпирающие грани. Допускается осуществлять размотку трубы непосредственно в траншею (рис. 4.3.2 б).

Следует избегать перетаскивания труб через дороги, по каменистой почве и другим грубым абразивным поверхностям.

Для предотвращения возможных повреждений защитной оболочки трубы следует использовать подставки или другие защитные приспособления.

Допускается использование при размотке бухты с трубой специального механического размотчика.

Запрещается разрезать одновременно все фиксирующие ремни бухты с трубой. Освобожденная от ремней труба подвержена самопроизвольному раскручиванию, что может привести к серьезным травмам среди находящихся поблизости людей, а также к повреждению защитной оболочки трубы.

При размотке трубы из бухты следует определить начало и конец трубы (рис. 4.3.3). Размотка производится с конца трубы. Фиксирующие ремни разрезаются по мере размотки трубы, последовательно освобождая каждый виток трубы. При этом следует следить за тем, чтобы развернутый виток не был скручен, поскольку в этом случае возможны образования заломов напорной трубы или повреждения защитной оболочки.

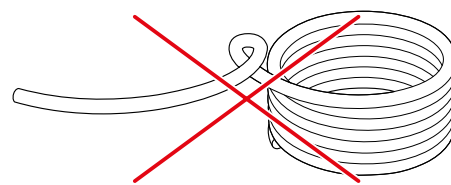


Рис. 4.3.1

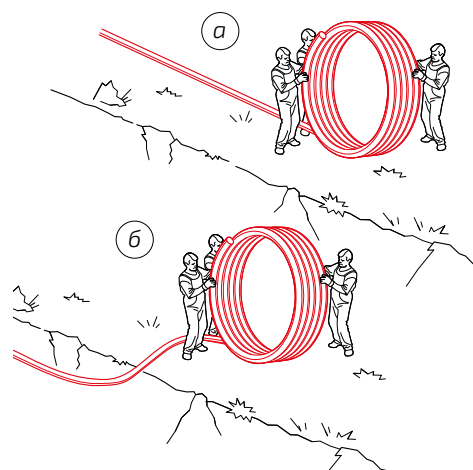
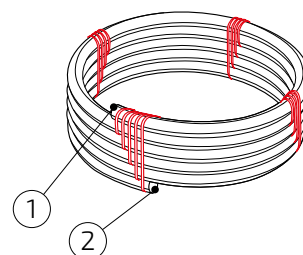


Рис. 4.3.2



- 1 начало трубы
- 2 конец трубы

Рис. 4.3.3

Размотка труб с барабана

Размотка труб с барабана производится непосредственно с автотранспорта (рис. 4.3.4). Должны быть приняты технические меры, обеспечивающие притормаживание вращающегося барабана.

С концом трубы, оставшемся на барабане, следует обращаться крайне осторожно; необходимо убрать рабочих с траектории схода трубы.

При размотке с транспорта необходимо предпринять меры, препятствующие касанию защитной оболочкой поверхности земли. Для этих целей следует использовать специальные скользящие опоры, мягкие подкладки или другие средства, обеспечивающие сохранность трубы.

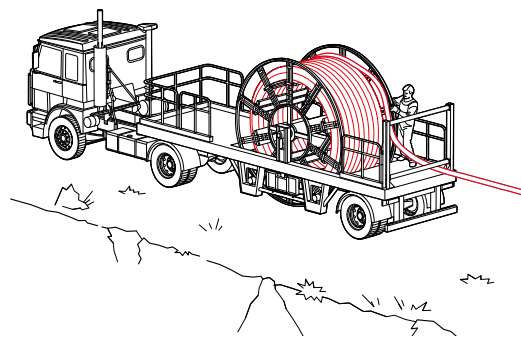


Рис. 4.3.4

Размотка производится вручную с использованием мягких строп.

Допускается размотка при помощи трактора или другой строительной техники.

Размотка труб при отрицательных температурах

При отрицательных температурах наружного воздуха необходимо проведение специальных мероприятий по обеспечению требуемых условий работы с трубами.

Защитная оболочка трубы в таких условиях становится более жесткой и менее устойчивой к внешним воздействиям. Поэтому трубы не должны подвергаться резким механическим воздействиям — ударам, толчкам и т.д.

Размотку и укладку трубы в траншею следует производить только после предварительного прогрева трубы.

При отрицательных температурах наружного воздуха перед размоткой бухту с трубой рекомендуется выдержать в отапливаемом помещении не менее 8–10 часов.

При хранении труб на открытом воздухе или неотапливаемых помещениях перед началом размотки бухту необходимо прогреть тепловой пушкой в специальной палатке. Допускается накрыть бухту брезентом или другим рулонным материалом.

Время прогрева бухты — 60–90 минут, в зависимости от погодных условий и температуры окружающей среды.

Оборудование для прогрева бухты с трубой включает в себя:

- палатка (или брезент);
- две тепловые пушки;
- два тепловых рукава;
- генератор или другой доступный источник электропитания.

Прогрев труб, поставляемых на специальном прицепе для одного барабана, осуществляется в течение 60–90 минут (в зависимости от погодных условий и температуры окружающей среды) с помощью установленного на нем оборудования. Оборудование для прогрева труб, поставляемых на прицепе для двух барабанов, доставляется отдельным транспортом.

Оборудование для прогрева барабана с трубой включает в себя:

- тент;
- две тепловые пушки;
- два тепловых рукава;
- генератор или другой доступный источник электропитания.

4.4. Подготовка трубы к монтажу

Инструменты и материалы

1. Рулетка, линейка
2. Маркер
3. Нож, ножовка
4. Молоток
5. Ножовка, пила дисковая
6. Щетка металлическая
7. Напильник

Порядок проведения работ

1. Снять транспортную заглушку (плёнку) с торца трубы.
По торцу трубы определить расположение сигнальных проводников.
При помощи рулетки (линейки) отмерить от торца трубы 200 мм.
Поставить соответствующую метку на защитной оболочке трубы (рис. 4.4.1).

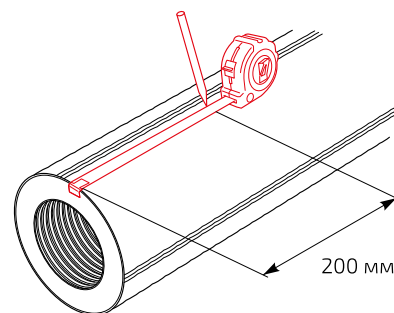


Рис. 4.4.1

2. Надрезать защитную оболочку по окружности на глубину 4–6 мм на расстоянии 200 мм от торца трубы (рис. 4.4.2).

Внимание! Соблюдайте осторожность при надрезании оболочки в месте расположения сигнальных проводников — они не должны быть повреждены.

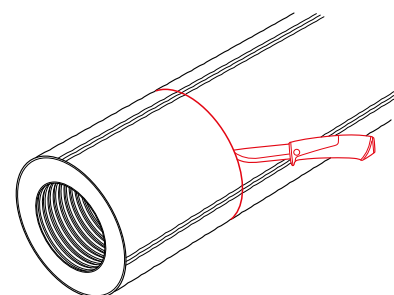


Рис. 4.4.2

3. Ножом или ножовкой разрезать защитную оболочку от поперечного надреза до торца трубы (рис. 4.4.3).

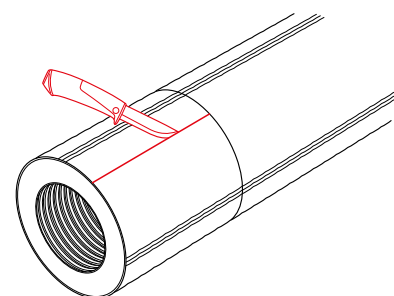


Рис. 4.4.3

4. Удалить надрезанный участок защитной оболочки (рис. 4.4.4).

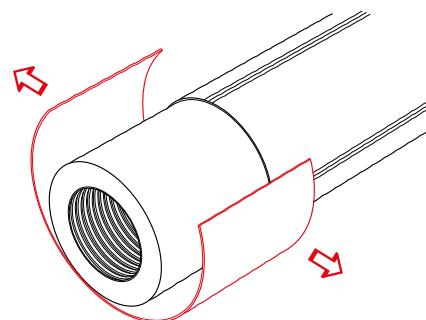


Рис. 4.4.4

5. Аккуратно вырезать сигнальные проводники из слоя теплоизоляции (рис. 4.4.5).

Отогнуть их в сторону (рис. 4.4.6).

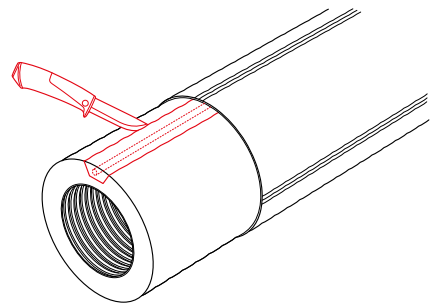


Рис. 4.4.5

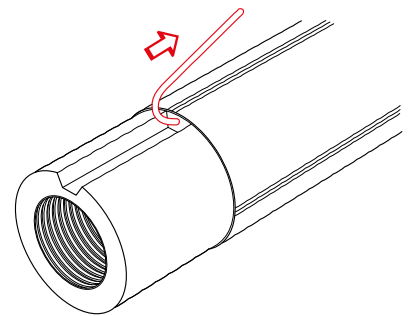


Рис. 4.4.6

6. Сбить молотком освобожденный от защитной оболочки участок слоя теплоизоляции (рис. 4.4.7).

Внимание! Поверхность напорной трубы не должна быть повреждена.

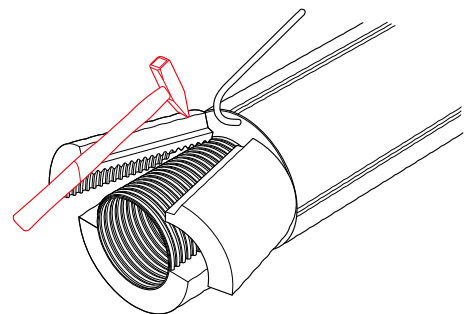


Рис. 4.4.7

7. Тщательно зачистить поверхность напорной трубы металлической щеткой (рис. 4.4.8).

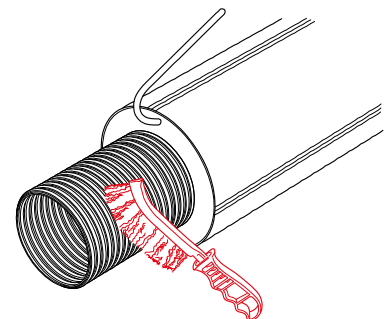


Рис. 4.4.8

8. Обрезать напорную трубу перпендикулярно продольной оси на расстоянии L от торца слоя теплоизоляции (рис. 4.4.9).

Величину L определить по таблице 4.4.1.

Таблица 4.4.1

Поз	Типоразмер напорной трубы	L , мм
1	55	50
2	66	60
3	86	70
4	109	80
5	143	90
6	163	110

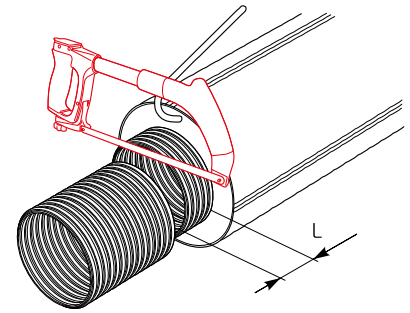


Рис. 4.4.9

9. Обработать напильником торец напорной трубы (рис. 4.4.10).

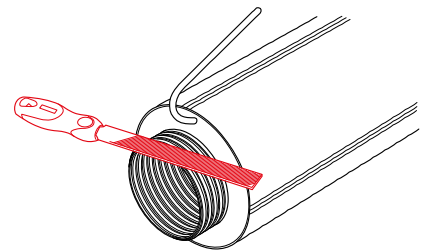


Рис. 4.4.10

4.5. Монтаж фитинга (типоразмеры 55–109)

Инструменты и приспособления

1. Ключ шестигранный
2. Маркер

Используемые изделия и материалы

1. Фитинг концевой под сварку:
 - втулка (1 шт);
 - фланец (1 шт);
 - корпус (1 шт);
 - кольцо графитовое (1 шт);
 - комплект болтов монтажных.

Порядок проведения работ

1. Накрутить фланец на напорную трубу до торца теплоизолирующего слоя (рис. 4.5.1). Фланец должен быть ориентирован так, как на рисунке.

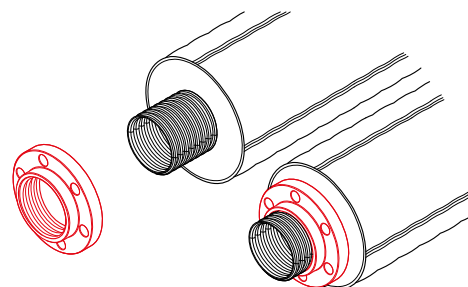


Рис. 4.5.1

2. Вкрутить втулку внутрь напорной трубы резьбой вперед (рис. 4.5.2).

Внимание! Втулка должна быть вкручена точно на глубину резьбы. При проведении последующих операций следить за тем, чтобы положение втулки не изменялось.

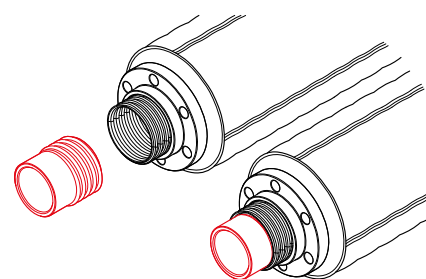


Рис. 4.5.2

3. Надеть корпус фитинга на напорную трубу до упора с втулкой (рис. 4.5.3).

4. Удерживая корпус фитинга, вращать фланец, перемещая его по трубе до полного совмещения с корпусом (рис. 4.5.4). Зазор между фланцем и корпусом фитинга не должен превышать 0.5 мм.

Внимание! При проведении последующих операций положение фланца должно оставаться неизменным.

Для визуального контроля положения фланца относительно трубы рекомендуется нанести соответствующие риски (маркером) на торце фланца и поверхности защитной оболочки трубы.

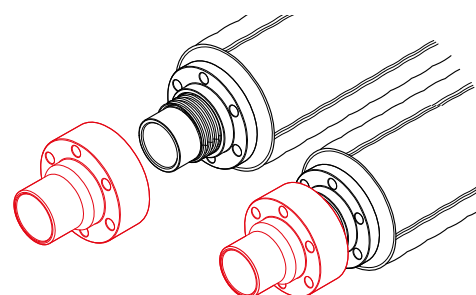


Рис. 4.5.3

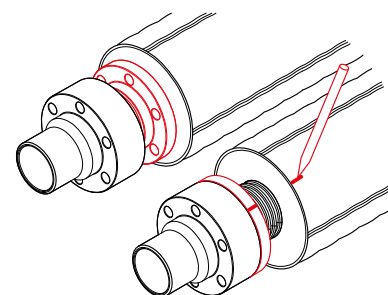


Рис. 4.5.4

5. Снять корпус фитинга (рис. 4.5.5).

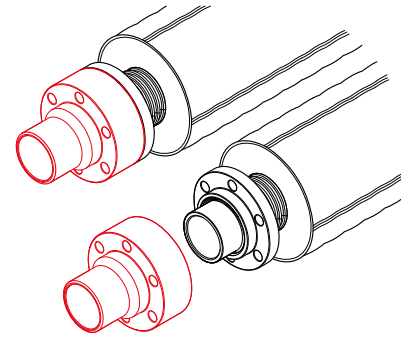


Рис. 4.5.5

6. Надеть на выступающий патрубок втулки графитовое кольцо широким концом по направлению к фланцу (рис. 4.5.6).

Внимание! С графитовым кольцом обращаться аккуратно. Поврежденное кольцо к дальнейшей работе непригодно.

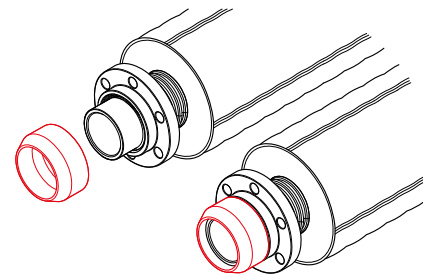


Рис. 4.5.6

7. Надеть корпус фитинга поверх графитового кольца (рис. 4.5.7). Аккуратно поворачивая корпус, совместить отверстия для крепежных болтов на корпусе и втулке.

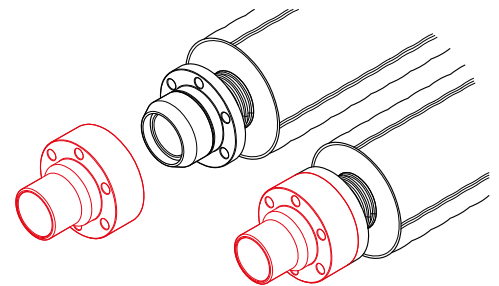


Рис. 4.5.7

8. Вставить крепежные болты, вкрутить их во фланец на 2–3 оборота (рис. 4.5.8).

Затянуть болты до полного исчезновения зазора между корпусом и фланцем.

Внимание! Болты затягивать постепенно, попарно затягивая диагонально расположенные болты на 3–4 оборота.

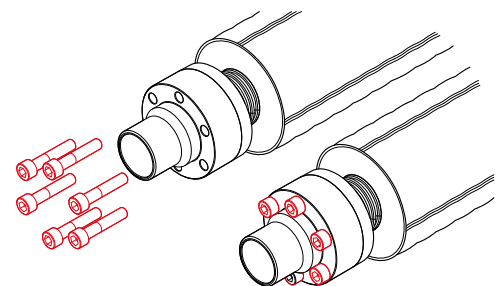


Рис. 4.5.8

4.6. Монтаж фитинга (типоразмеры 143–163)

Инструменты и приспособления

1. Ключ шестигранный

Используемые изделия и материалы

1. Фитинг концевой под сварку:
 - втулка (1 шт);
 - фланец (1 шт);
 - корпус (1 шт);
 - кольцо графитовое (1 шт);
 - комплект болтов монтажных;
 - комплект болтов установочных.

Порядок проведения работ

1. Вкрутить втулку фитинга внутрь напорной трубы на $\frac{2}{3}$ длины (до середины патрубка) (рис. 4.6.1).

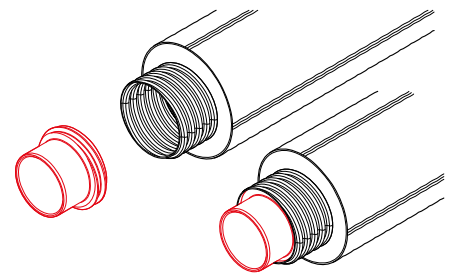


Рис. 4.6.1

2. Накрутить фланец на напорную трубу до упора (рис. 4.6.2).

Фланец должен быть ориентирован таким образом, чтобы отверстия для установки крепежных болтов были направлены в сторону, противоположную от торца слоя теплоизоляции.

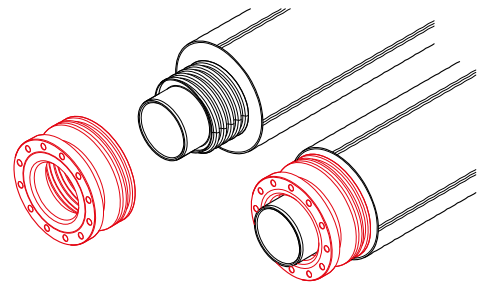


Рис. 4.6.2

3. Вставить графитовое кольцо в полость между патрубком втулки и фланцем (рис. 4.6.3).

Внимание! С графитовым кольцом обращаться аккуратно. Поврежденное кольцо к дальнейшей работе непригодно.

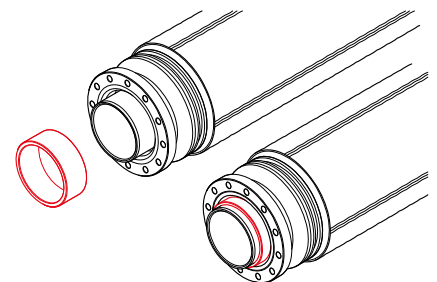


Рис. 4.6.3

4. Вставить корпус фитинга (рис. 4.6.4).

Корпус должен быть ориентирован таким образом, чтобы патрубок под сварку (широкая часть) была направлена в сторону, противоположную торцу слоя теплоизоляции.

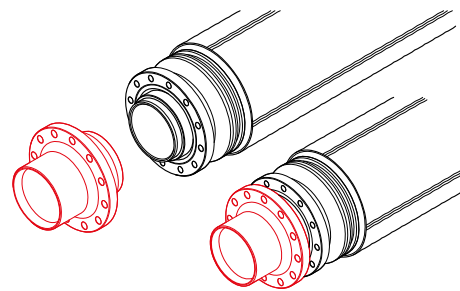


Рис. 4.6.4

5. Используя установочные болты (длинные) стянуть корпус фитинга и фланец на расстояние 10–15 мм (рис 4.6.5).

Установочные болты должны быть расположены попарно по диагоналям.

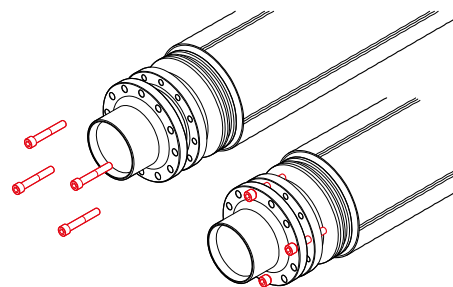


Рис. 4.6.5

6. Вкрутить монтажные болты в свободные от установочных болтов отверстия (рис. 4.6.6). Заменить установочные болты на монтажные.

Затянуть болты до упора корпуса в торец фланца.

Внимание! Болты затягивать постепенно, попарно затягивая диагонально расположенные болты на 3–4 оборота.

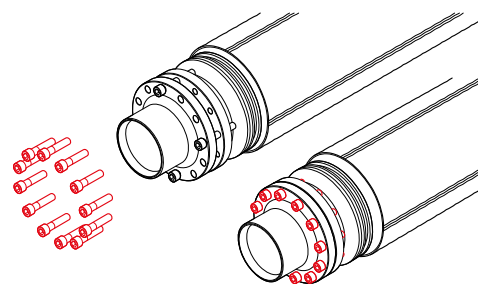


Рис. 4.6.6

4.7. Работы по монтажу комплекта КИС-1

Инструменты и приспособления

1. Дрель, сверло перьевое ($D = 20$ мм).
2. Газовая горелка (или паяльная лампа, или фен технический).
3. Линейка (или рулетка).
4. Инструмент для заваривания пробок.
5. Растворитель.
6. Ветошь, чистящая салфетка.
7. Наждачная бумага.
8. Маркер.

Используемые изделия и материалы

1. Комплект для изоляции стыка КИС-1:
 - муфта полиэтиленовая (1 шт);
 - рукав термоусаживаемый (2 шт);
 - пробка для стравливания воздуха (1 шт);
 - пробка коническая (1 шт).
2. Пенопакет.

Порядок проведения работ

1. Перед началом монтажа стыкового соединения надеть полиэтиленовую муфту 1 на один из соединяемых отрезков трубы (рис. 4.7.1). Термоусаживаемые рукава 2 разместить на обоих отрезках трубы.

Поверхность трубы, по которой перемещается муфта, должна быть очищена от грязи и обезжирена. Упаковочная пленка не снимается до начала работ по изоляции стыка.

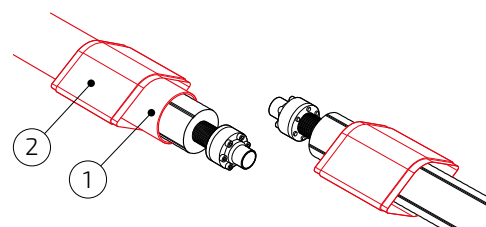


Рис. 4.7.1

2. Произвести работы по монтажу соединительного элемента (рис. 4.7.2).

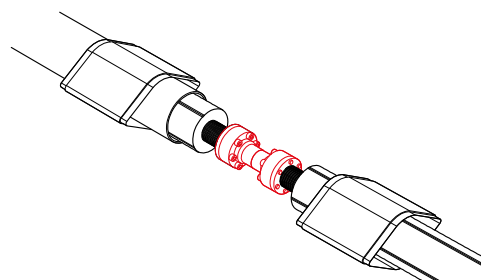


Рис. 4.7.2

3. Обезжирить растворителем (или другим спиртосодержащим раствором) защитную оболочку труб с обеих сторон от стыка на расстоянии 150–200 мм (рис. 4.7.3).

Тщательно зачистить наждачной бумагой и повторно обезжирить растворителем.

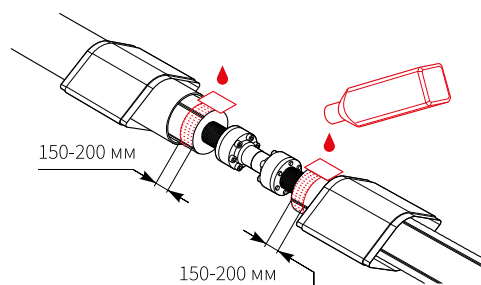


Рис. 4.7.3

- Используя линейку (рулетку), отцентрировать положение муфты относительно оси стыка; нанести маркером соответствующие риски (рис. 4.7.4).

При этом ранее подготовленные (обезжиренные) поверхности защитных оболочек труб должны выходить за габариты муфты минимум на 20 мм с обеих сторон.

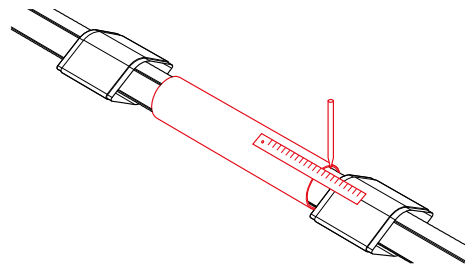


Рис. 4.7.4

- Удалить упаковочную пленку с поверхности муфты (рис. 4.7.5). Надвинуть муфту на стык, расположив ее в соответствии с ранее нанесенными рисками.

Внутренняя поверхность муфты должна быть сухой и чистой.

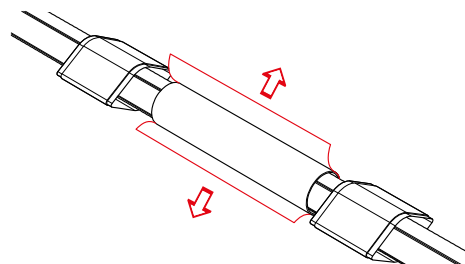


Рис. 4.7.5

- Удалить упаковочную пленку 1 с внутренней поверхности термоусаживаемого рукава 2 (рис. 4.7.6).

Расположить рукав на краю муфты таким образом, чтобы середина рукава располагалась над концом муфты.

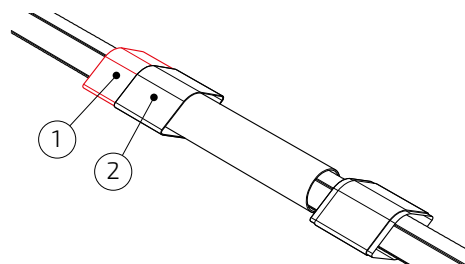


Рис. 4.7.6

- Усадить термоусаживаемый рукав газовой горелкой (или паяльной лампой, или техническим феном) (рис. 4.7.7).

Во время усадки пламя горелки необходимо перемещать вокруг трубы, равномерно прогревая всю поверхность рукава. Следует избегать перегрева рукава и защитной оболочки трубы.

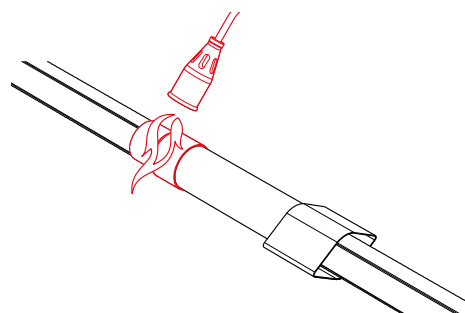


Рис. 4.7.7

- Произвести операции 6 и 7 с рукавом на другом торце муфты (рис. 4.7.8).

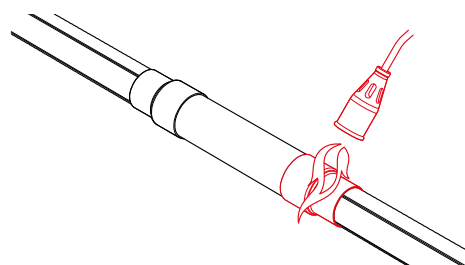


Рис. 4.7.8

9. С помощью линейки (рулетки) определить среднюю точку на верхней поверхности муфты, нанести метку (рис. 4.7.9).

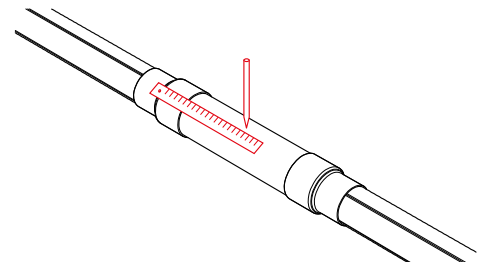


Рис. 4.7.9

10. Перьевым сверлом ($D = 20$ мм) просверлить отверстие для заливки пенополиуретана (рис. 4.7.10).

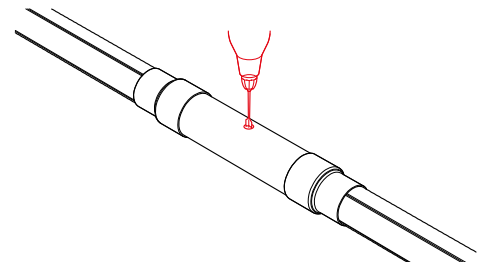


Рис. 4.7.10

11. Удалить перемычку пенопакета. Приготовить смесь для заливки путем энергичного встряхивания пенопакета в течение 20–30 секунд.

Вскрыть пенопакет и залить полученную смесь через приготовленное отверстие (рис. 4.7.11).

Вставить в заливочное отверстие пробку для стравливания воздуха.

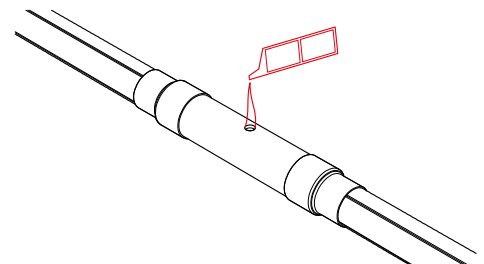


Рис. 4.7.11

12. После завершения процесса пенообразования удалить пробку для стравливания воздуха.

Установить пробку, заварить ее при помощи специального инструмента (рис. 4.7.12).

В зависимости от температуры окружающей среды время пенообразования может меняться.

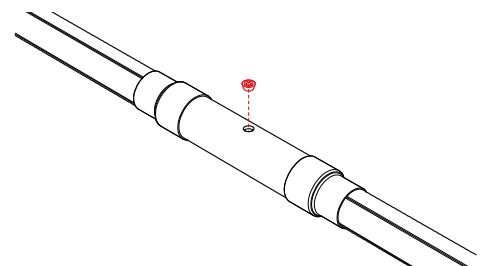


Рис. 4.7.12

4.8. Работы по монтажу комплекта КИС-2

Инструменты и приспособления

1. Ножовка или пила дисковая
2. Комплект гаечных ключей.

Используемые изделия и материалы

1. Комплект для изоляции стыка КИС-2
 - кожух защитный – верхняя половина (1 шт);
 - кожух защитный – нижняя половина (1 шт);
 - герметик (1 шт);
 - пистолет для герметика (1 шт);
 - комплект крепежных деталей (болты с гайками и шайбами)
2. Пенопакет.

Порядок проведения работ

1. Перед монтажом комплекта КИС-2 необходимо произвести сварочные работы: два отрезка труб КАСАФЛЕКС соединяются между собой посредством сварки патрубков на фитингах, предварительно установленных на торцах отрезков труб.

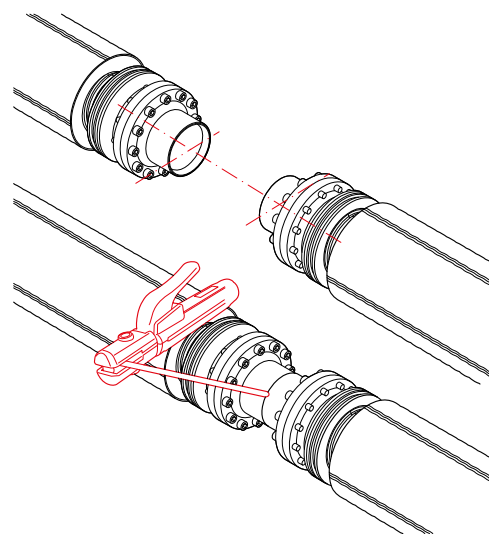


Рис. 4.8.1

2. Обрезать концы верхней и нижней половин защитного кожуха по уровню метки, соответствующей наружному диаметру защитной оболочки трубы (рис. 4.8.2).

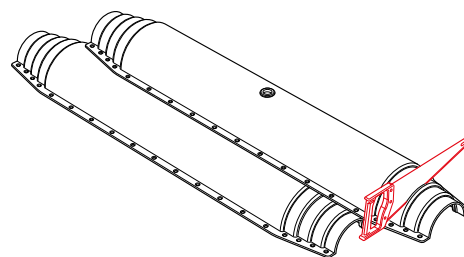


Рис. 4.8.2

3. Нанести герметик на обе половины защитного кожуха в местах последующего прилегания поверхности защитных оболочек труб (рис. 4.8.3).

Герметик должен быть нанесен по всему периметру прилегания трубы непрерывной полосой толщиной не менее 5 мм.

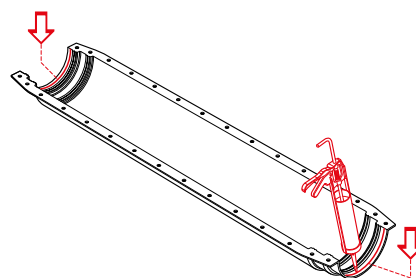


Рис. 4.8.3

4. Расположить нижнюю половину защитного кожуха под изолируемым стыковым соединением таким образом, чтобы она плотно прилегала к поверхности труб в местах нанесения герметика (рис. 4.8.4).

Зафиксировать конструкцию при помощи подручных средств до завершения процесса монтажа. В качестве подручных средств использовать деревянные бруски, мешки с песком или другие подходящие для этого предметы и материалы.

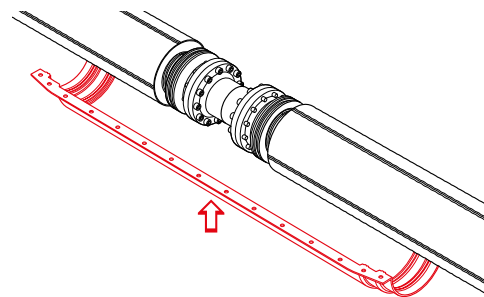


Рис. 4.8.4

5. Нанести герметик на нижнюю половину защитного кожуха по линии последующего соединения с верхней половиной (рис. 4.8.5).

Герметик должен быть нанесен по всей длине непрерывной полосой толщиной не менее 5 мм.

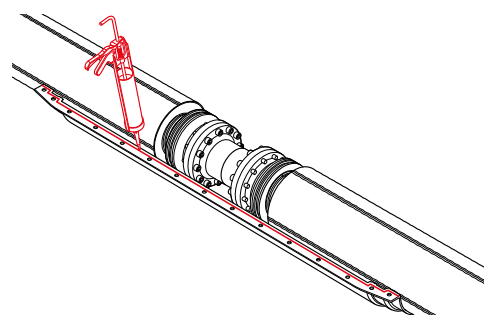


Рис. 4.8.5

6. Установить верхнюю половину защитного кожуха; совместить отверстия для болтов на верхней и нижней половинах кожуха (рис. 4.8.6).

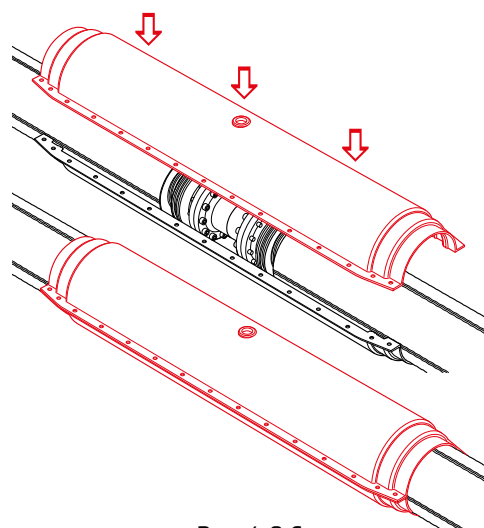


Рис. 4.8.6

7. Соединить верхнюю и нижнюю половины защитного кожуха при помощи крепежных элементов, входящих в комплект поставки изделия (рис. 4.8.7).

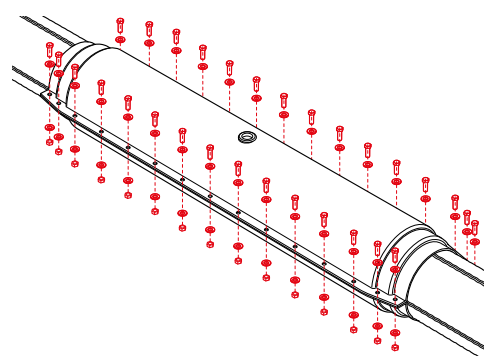


Рис. 4.8.7

8. Выкрутить пробку для заливки пены в верхней половине защитного кожуха.

Удалить перемычку пенопакета.

Приготовить смесь для заливки путем энергичного встряхивания пенопакета в течение 20–30 секунд.

Вскрыть пенопакет и залить полученную смесь через заливочное отверстие (рис. 4.8.8).

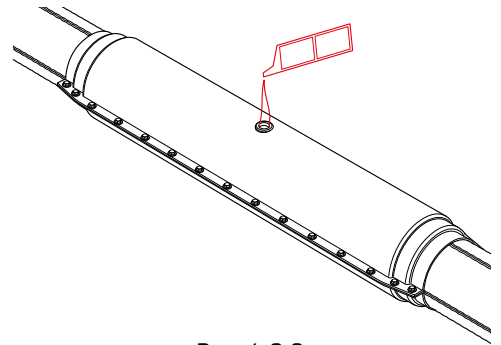


Рис. 4.8.8

9. После завершения процесса пенообразования закрутить герметизирующую пробку (рис. 4.8.9).

В зависимости от температуры окружающей среды время пенообразования может изменяться.

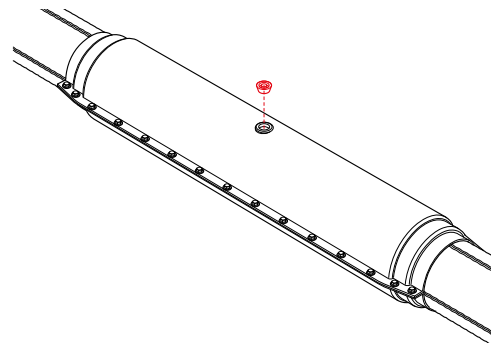


Рис. 4.8.9

4.9. Работы по монтажу концевой изоляции

Инструменты и приспособления

1. Газовая горелка (или паяльная лампа, или фен технический)

Используемые изделия и материалы

1. Комплект концевой изоляции:
 - рукав термоусаживаемый;
 - трубка термоусаживаемая.

Примечание: материалы для концевой изоляции входят в комплект поставки фитингов типоразмерами 143–163. В случае использования фитингов типоразмерами 55–109 материалы для концевой изоляции поставляются отдельным комплектом.

Порядок проведения работ

1. Разъединить сигнальные проводники.
Надеть на каждый из сигнальных проводников отрезок термоусаживаемой трубки.
Усадить термоусаживаемую трубку газовой горелкой (или паяльной лампой, или техническим феном) (рис. 4.9.1).

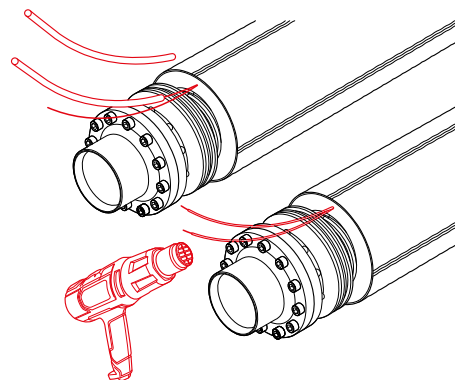


Рис. 4.9.1

2. Удалить защитную оболочку с термоусаживаемого рукава. Надвинуть рукав на защищаемую область (рис. 4.9.2). Рукав должен полностью закрывать боковую поверхность фитинга.

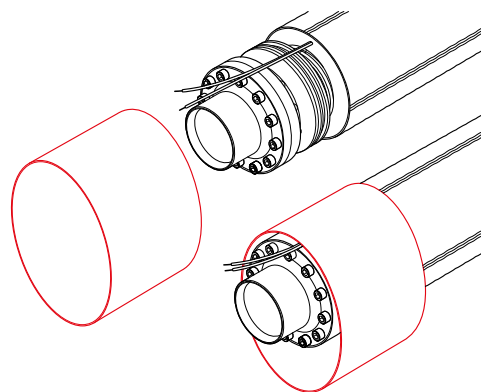


Рис. 4.9.2

3. Усадить термоусаживаемый рукав газовой горелкой (или паяльной лампой, или техническим феном) (рис. 4.9.3).

Во время усадки пламя горелки необходимо перемещать вокруг трубы, равномерно прогревая всю поверхность рукава. Следует избегать перегрева рукава и защитной оболочки трубы.

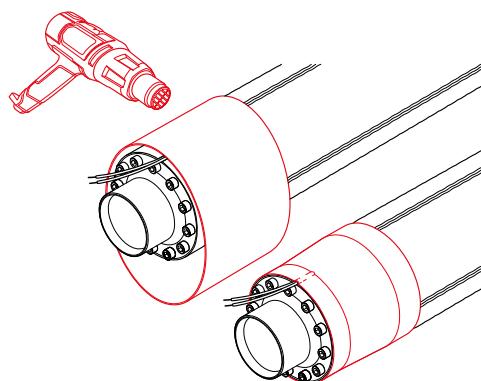


Рис. 4.9.3

КАСАФЛЕКС

Описание продукции



Россия, 119530, Москва,
Очаковское шоссе, д.18, стр.3
Тел.: +7 495 745 68 52,
+7 495 745 68 53

Web: www.polymerteplo.ru
E-mail: info@polymerteplo.ru